

**ЗАКАЗАТЬ**



**ОКП 42 1881**

**Клапан терморегулирующий  
ТРК**

**Руководство по эксплуатации**

**СНИЦ. 423 117. 016 РЭ**

**г. Сафоново**

# 1. ОПИСАНИЕ И РАБОТА ИЗДЕЛИЯ

## 1.1. Назначение изделия

- 1.1.1. Клапаны терморегулирующие ТРК (в дальнейшем – клапаны), предназначены для регулирования температуры в системах охлаждения и смазки двигателей, компрессоров, газовых турбин, в системах кондиционирования, для ограничения подачи воды в циркуляционном трубопроводе систем горячего водоснабжения, а также в других отраслях промышленности.
- 1.1.2. По устойчивости к воздействию климатических факторов внешней среды клапаны соответствуют исполнению Д2 ГОСТ 12997, но для работы при температуре от минус 50 °С до 75°С.

Завод-изготовитель: РОССИЯ, 215500, Смоленская обл. г. Сафоново, ул. Ленинградская, 18; факс 4-25-26, 2-84-15.

## 1.2. Технические характеристики

- габаритные размеры клапанов должны соответствовать указанным в приложении А;
- тип клапана, значение фиксированной настройки, номинальный ход клапана, исполнение, масса, код ОКП, условная пропускная способность соответствуют указанной в таблице 1.

Таблица 1

Тип	Значение фиксированной настройки, °С	Номинальный ход клапана, мм	Условная пропускная способность, м³/ч ± 10%	Масса, кг, не более	Исполнение	Код ОКП
ТРК	35, 45, 50, 55, 60, 65, 70, 75, 80, 85, 90, 95	6	12	0,380	Обыкновенное	42 1881
	Экспортное				42 1881	

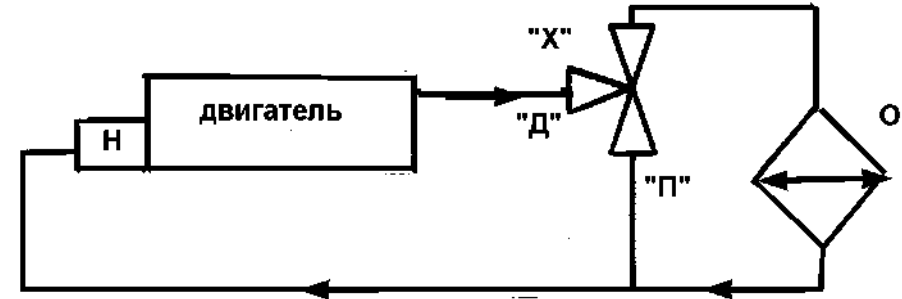
- зона пропорциональности, °С, не более 10
- постоянная времени, с, не более 100
- зона нечувствительности, °С, не более 3
- относительная нерегулируемая протечка клапана «на холодильник», не более, 1% условной пропускной способности при перепаде давления 0,1 МПа;
- полный средний срок службы не менее 10 лет;
- температурная перегрузка в течение не более 10 мин на 25°С превышающая температуру фиксированной настройки;
- температура окружающего воздуха от минус 50 до 75 °С;
- относительная влажность окружающего воздуха 100 % при температуре 40 °С;
- средняя наработка клапана на отказ не менее 67 000 часов.

1.2.1. Сведения о содержании цветных металлов указаны в таблице 2.

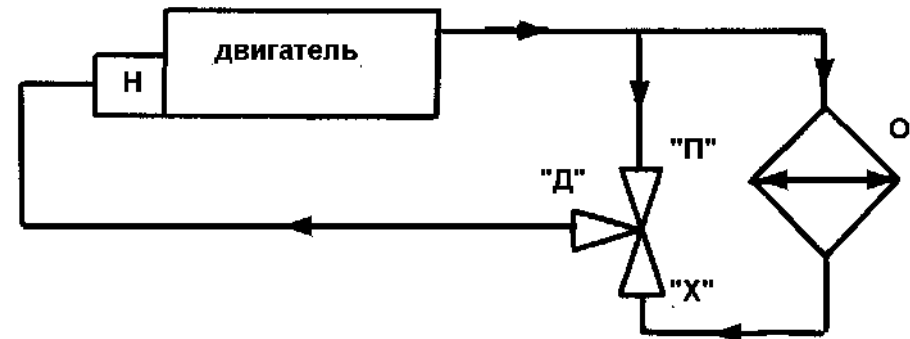
Маркировка: «Д» - двигатель  
«Х» - холодильник  
«П» – перепуск (бак)

## ПРИЛОЖЕНИЕ В (рекомендуемое) схемы включения ТРК в систему автоматического регулирования температуры (САРТ)

а) с разделением потоков



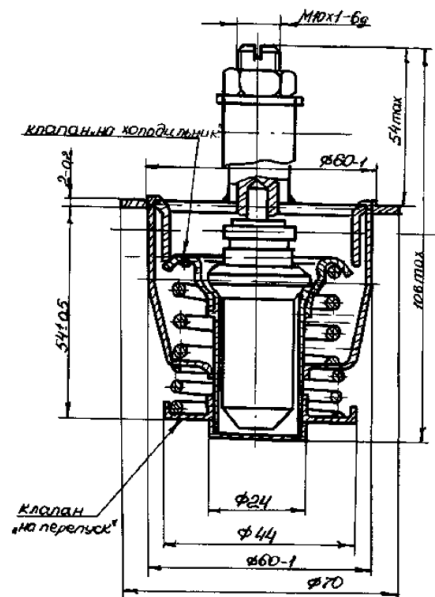
б) со смешением потоков



Маркировка патрубков: «Д» - двигатель  
«Х» – холодильник (охладитель)  
«П» - перепуск  
Обозначение: О – охладитель  
Н – насос

ПРИЛОЖЕНИЕ А

(обязательное)  
Габаритные размеры



ПРИЛОЖЕНИЕ Б  
(рекомендуемое)  
Требования к установочным размерам ТРК и подключение (трёхходовое регулирование)

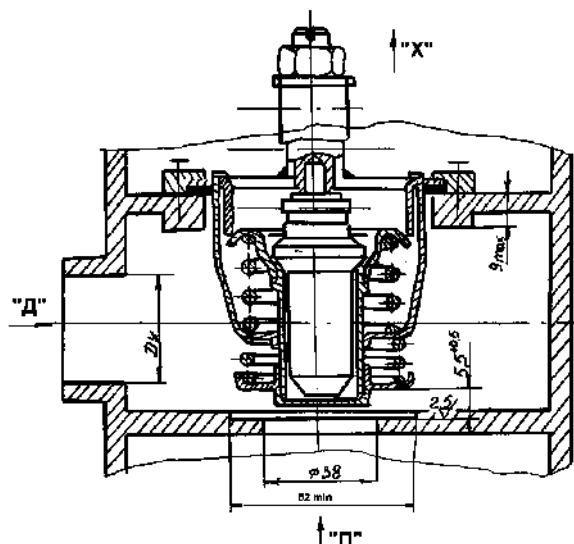


Таблица 2

Марка материала	Наименование деталей, содержащих цветной металл	Масса цветного металла, г
	Датчик температуры ТД6-М	
Латунь Л63	Колпачок	3
Латунь ЛС-59-1	Стакан	37
"-	Втулка	17,5
Латунь Л63	Регулирующий клапан	
"-	Седло	63
"-	Скоба	30
"-	Скоба	26
"-	Клапан	23
"-	Клапан	18
"-	Гильза	25
"-	Заглушка	3,5
Латунь ЛС-59-1	Гайка	10

Всего: латуни Л63 191,5  
Латуни ЛС-59-1 64,5

1.3. Комплектность

1.3.1. Комплект поставки должен соответствовать указанному в таблице 3.

Таблица 3

Обозначение документа	Наименование и условное обозначение	Кол.	Примечание
	Клапан терморегулирующий	1	Фиксированная настройка по требованию заказчика
СНИЦ 423.117.016РЭ	Руководство по эксплуатации	1	

1.4. Устройство и работа

1.4.1. Клапан работает по принципу расширения термочувствительного материала и обеспечивает пропорциональное регулирование.

Температура регулирования может быть изменена только путем замены датчика температуры с твердым наполнителем на требуемое значение фиксированной настройки.

2. ИСПОЛЬЗОВАНИЕ ПО НАЗНАЧЕНИЮ

2.1. Рабочее положение клапана не имеет значения.

При установке клапанов необходимо обеспечить установочные размеры и назначение патрубков в соответствии с приложением Б.

Для обеспечения оптимального регулирования необходима тщательная подборка количества клапанов по пропускной способности системы регулирования.

Рекомендуемое падение давления на клапане должно соответствовать 0,2 – 0,5 кгс/см<sup>2</sup>.

При использовании трехходовых регуляторов могут быть реализованы схемы на разделение или на смешение потоков сред. Предпочтительнее схема на разделение (см. приложение В).

В схеме на смешение температура среды на 5...8°C выше температуры настройки клапана, в схеме на разделение несколько ниже.

## 2.2 Возможные неисправности и способы их устранения.

Наименование неисправности	Возможная причина	Способ устранения
Низкая температура системы	-температура выделяемая двигателем недостаточна для того, чтобы достигнуть номинальной температуры среды	
	-выбранная температура клапана не соответствует заданной	Заменить клапан на другой.
	-пропускная способность клапанов или ёмкость охладителя гораздо больше, чем это необходимо	Уменьшить количество клапанов, уменьшить ёмкость охладителя.
	-перепутаны местами патрубки «Х», «Д», «П»	Смонтировать правильно.
	-наличие инородных тел между клапаном и седлом	Очистить клапан и седло.
Высокая температура системы	-значительный (более 1кгс/см <sup>2</sup> ) перепад давления между патрубками «Х», «П»	Устранить причину
	-недостаточная ёмкость охладителя	Увеличить ёмкость охладителя.
	-недостаточная пропускная способность клапанов	Увеличить количество клапанов.
	-вышел из строя термодатчик	Заменить датчик.
	-значительный перепад давления между патрубками «П» и «Х»	Устранить причину
	-перепутаны местами патрубки «Х», «Д», «П»	Смонтировать правильно.

## 3. ПРАВИЛА ХРАНЕНИЯ И ТРАНСПОРТИРОВАНИЯ

3.1. Транспортирование и хранение клапанов должно соответствовать условиям «4» ГОСТ 15150.

3.2. Упакованные клапаны следует транспортировать закрытым транспортом в соответствии с правилами и нормами перевозок грузов, действующими на соответствующем виде транспорта.

## 4. ГАРАНТИИ ИЗГОТОВИТЕЛЯ

4.1. Изготовитель гарантирует соответствие термклапанов требованиям технических условий СНИЦ 423.117.016 ТУ при соблюдении потребителем условий эксплуатации, транспортирования и хранения.

Гарантийный срок эксплуатации – 24 месяца со дня ввода термклапана в эксплуатацию.

Гарантийный срок хранения – 6 месяцев со дня отгрузки.

## 5. СВИДЕТЕЛЬСТВО ОБ УПАКОВЫВАНИИ

Термклапан ТРК \_\_\_\_\_ зав. № \_\_\_\_\_ упакован  
ОАО "Теплоконтроль" согласно требованиям, предусмотренным технической документацией.

\_\_\_\_\_ (должность)      \_\_\_\_\_ (личная подпись)      \_\_\_\_\_ (расшифровка подписи)

\_\_\_\_\_ (год, месяц, число)

## 6. СВИДЕТЕЛЬСТВО О ПРИЁМКЕ

Термклапан ТРК \_\_\_\_\_ зав. № \_\_\_\_\_ изготовлен и принят в соответствии с обязательными требованиями государственных стандартов, действующей технической документации, технических условий СНИЦ. 423.117.016 ТУ и признан годным для эксплуатации.

Дата изготовления \_\_\_\_\_ (год, месяц, число)

\_\_\_\_\_ (личные подписи, оттиски личных клейм должностных лиц предприятия, ответственных за приёмку)

По вопросам, связанным с поставками приборов обращаться в отдел сбыта: тел. (08-142) 2-83-67

По техническим вопросам, связанным с уточнением параметров и условий применения приборов, просим обращаться в конструкторско-технологический отдел: тел. (08-142) 2-84-13, факс: 2-84-15.